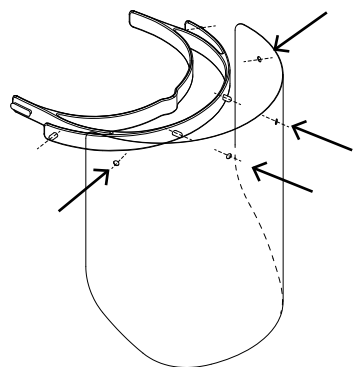
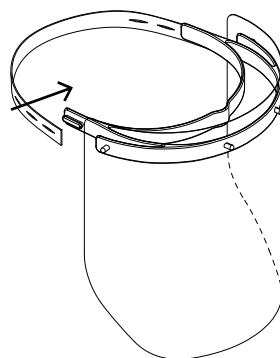


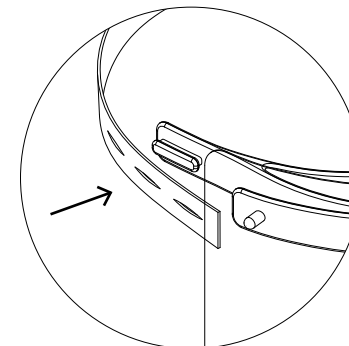
1. Montera PET visiret på bågen.



2. Montera resårbandet på bågen.



3. Justera resårbandet för passform runt huvudet.



## signworks. model no3

Skyddsvisir avsett för flergångsanvändning för skydd mot luft och droppburen smitta.

Vid flergångsanvändning rekommenderas att resårbandet (del 3:3) byts ut mellan varje användning. Resårbandet får inte bytas ut mot annan produkt.

Produktens delar 3:1 och 3:2 rengörs var för sig med en riklig mängd av alkoholbaserad ytdesinfektionsmedel innehållande tensid.

Del 3:1 kan rengöras och återanvändas om det är intakt och utan korrosion. 3:2 kan rengöras och återanvändas igen om sikten bedöms klar genom synfältet.

Visiret är provat och uppfyller kraven enligt EN166:2001 "Ögonskydd", samt även för det specifika kraven enligt S7.2.4 - "Skydd mot droppar och vätskestänk" med hänvisning till PPE-förordningen (EU) 2016/425 .

Denna bruksanvisning skall göras tillgänglig för varje användare.

Produkten kan lagerhållas i sin förpackning i 24 månader, visir som lagerhållits i mer än 6 månader bör kontrolleras innan användning.

Produkt med och utan utan förpackning förvaras i rent och torrt utrymme utom solljus i temperaturer mellan +10 till +30 grader celsius.

**WARNING:** Material som kan komma i kontakt med hud kan framkalla allergiska reaktioner hos känsliga personer.

**WARNING:** Repade eller skadade delar av visiret bör bytas ut.

Försäkran om överensstämmelse kan laddas ner på [www.visorworks.se](http://www.visorworks.se).

Signworks Stockholm AB, Instrumentvägen 29, 12653 Hägersten, [order@sign-works.se](mailto:order@sign-works.se)

EU-typkontrollen är genomförd av RISE research of sweden AB

Box 857, SE-50115 Borås

Anmält organ nr 0402